

*Thinking of you*  
**Electrolux**

Electrolux

εγχειρίδιο χρήστη  
ψυγεία που δεν  
χρειάζονται απόψυξη

Руководство по эксплуатации  
Холодильник с технологией  
Frost Free  
END 32310 W/X





## Поздравляем!

Поздравляем вас и благодарим за покупку холодильника/морозильной камеры Electrolux. Уверены, что вы останетесь довольны работой данного бытового прибора. Перед использованием устройства рекомендуем вам внимательно ознакомиться с руководством по эксплуатации, в котором приводится описание и функции бытового прибора. Во избежание рисков, связанных с использованием электроприборов, важно правильно установить устройство и внимательно прочитать инструкцию по безопасности в целях предотвращения неправильного использования и возникновения опасных ситуаций. Рекомендуем сохранять данное руководство по эксплуатации и передавать его будущим владельцам. После распаковки прибора убедитесь, что он не поврежден. В случае возникновения сомнений не используйте прибор и обратитесь в ближайший Центр послепродажного обслуживания компании Electrolux.

## СОДЕРЖАНИЕ

Информация по безопасности	3
Описание прибора	4
Установка и очистка холодильника	5
Снаружи	5
Изнутри	5
Управление температурой	6
Сигнал дверцы холодильника	6
Замена осветительной лампочки	6
Контейнер для хранения на дверце	7
Контейнер для хранения продуктов	7
Хранение овощей	7
Хранение фруктов и мелких продуктов	7
Охладитель (если установлен)	7
Дезодоратор	7
Стеклянная складная полка (если установлена)	7
Устранение неисправностей	9
Что надо предпринять до обращения в сервисную службу	9
Информация по гарантийному обслуживанию	9



### БЕЗОПАСНОСТЬ ОКРУЖАЮЩЕЙ СРЕДЫ

#### Информация для пользователей

- Большая часть упаковочных материалов подлежит вторичной обработке. Просьба утилизировать данные материалы через местную коммунальную службу или специальные контейнеры.
- Если вы желаете утилизировать данный бытовой прибор, просьба связаться с местными компетентными органами по утилизации в целях получения указаний по надлежащему способу утилизации.

Просьба внимательно прочитать руководство по эксплуатации и хранить его в удобном месте для дальнейшего использования.

В данном руководстве встречаются следующие обозначения:



**Внимание!**

Данный символ указывает на информацию, относящуюся к личной безопасности.



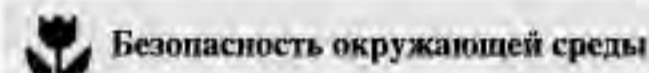
**Осторожно!**

Данный символ указывает на информацию по правильному применению прибора во избежание его поломок.



**Примечание**

Данный символ указывает на рекомендации и полезную информацию по использованию прибора.



**Безопасность окружающей среды**

Данный символ указывает на информацию по экономичному и безопасному для окружающей среды использованию прибора.

Ниже приведены значения символов, встречающихся в данном руководстве:

Данный символ обозначает полный запрет выполнения указанных действий.

Данный символ обозначает указание, которому всегда необходимо следовать.



**Примечание**

**Важная информация: ПРОВЕРЬТЕ ПРИБОР НА ПРЕДМЕТ ВОЗМОЖНЫХ ПОВРЕЖДЕНИЙ ИЛИ ОТМЕТИН.** При обнаружении повреждений или отметин на холодильнике необходимо в течение 7 дней обратиться в сервисную службу, чтобы заявить о наличии повреждений/отметин в соответствии с гарантией производителя. Это не повлияет на ваши законные права.



**Внимание!**



ЕСЛИ НА БАЛЛОНАХ С АЭРОЗОЛЕМ ИМЕЕТСЯ ПРЕДУПРЕЖДЕНИЕ «ОГНЕОПАСНО!» ИЛИ СПЕЦИАЛЬНЫЙ СИМВОЛ, НЕ ХРАНИТЕ ИХ ВНУТРИ ХОЛОДИЛЬНИКОВ ЛЮБОГО ТИПА. НЕСОБЛЮДЕНИЕ ДАННОГО УКАЗАНИЯ МОЖЕТ ПРИВЕСТИ К ВЗРЫВУ.

При утилизации холодильника/морозильной камеры необходимо снять все дверцы. Если дети окажутся запертыми внутри холодильника, они могут задохнуться. Данный холодильник имеет изоляцию, состоящую из горючих газов. При утилизации данного прибора необходимо соблюдать все требования по безопасности во избежание возникновения возможных несчастных случаев.



**Внимание!**

- ⓘ Данный прибор должен быть подключен к специально предназначенной для него электрической розетке переменного тока силой 220-240 В, 50 Гц.
- ⓘ Необходимо убедиться, что электрическая розетка надлежащим образом заземлена. В случае необходимости следует проконсультироваться с квалифицированным электриком.
- ⊘ Запрещено использование удлинителей и адаптеров.
- ⓘ В случае повреждения электрического кабеля он должен быть заменен техником сервисной службы или другим квалифицированным специалистом.
- ⓘ Перед очисткой прибора или заменой электрической лампочки необходимо отключить прибор от сети питания во избежание поражения электрическим током.
- ⊘ Запрещено отключать прибор от сети питания за электрический кабель. Необходимо крепко держать штекер кабеля и извлекать его из розетки во избежание повреждения электрического кабеля.
- ⓘ Температура помещения, в котором находится прибор, должна быть не менее +10 °С.
- ⓘ Прибор должен находиться в сухом помещении; необходимо избегать помещений с повышенной влажностью.
- ⊘ Запрещено подвергать прибор воздействию прямых солнечных лучей.
- ⊘ Запрещено помещать прибор рядом с печами, каминами и обогревателями.



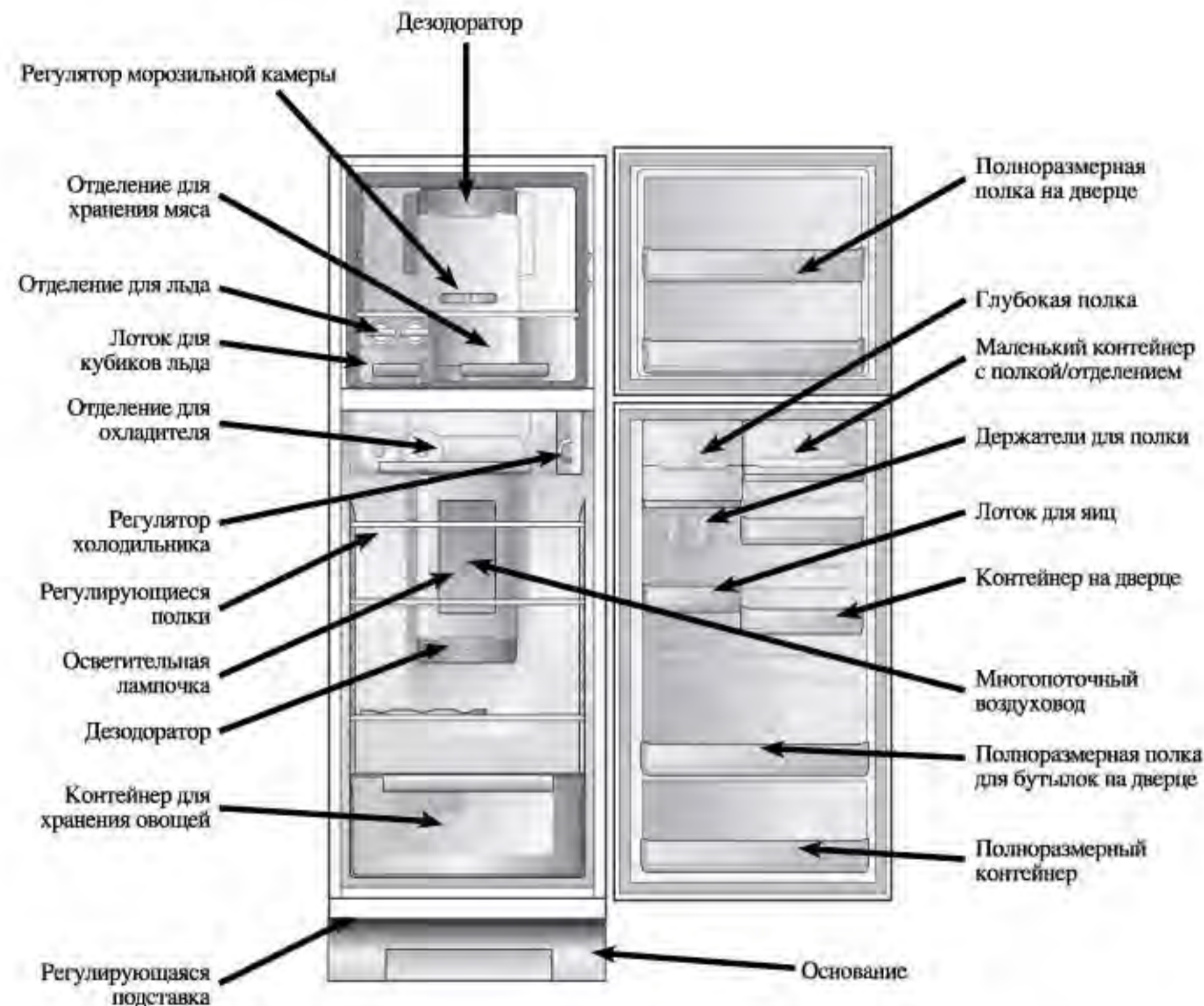
**Внимание!**

Необходимо соблюдать указания по безопасному использованию холодильника; необходимо контролировать использование холодильника детьми и людьми с ограниченными способностями. Не следует позволять детям играть с холодильником.

Необходимо следовать следующим инструкциям:

- ⊘ Не разрешайте детям играть с холодильником.
- ⊘ Не храните газированные напитки в морозильном отделении холодильника.
- ⊘ Запрещается самостоятельно ремонтировать холодильник.
- ⊘ Запрещается использование электрических нагревателей или фенов в целях размораживания холодильника во избежание поражения электрическим током.
- ⊘ Запрещено использование электрических приборов внутри отделений для хранения продуктов.

Перед дальнейшим прочтением руководства по эксплуатации необходимо ознакомиться с данной схемой:



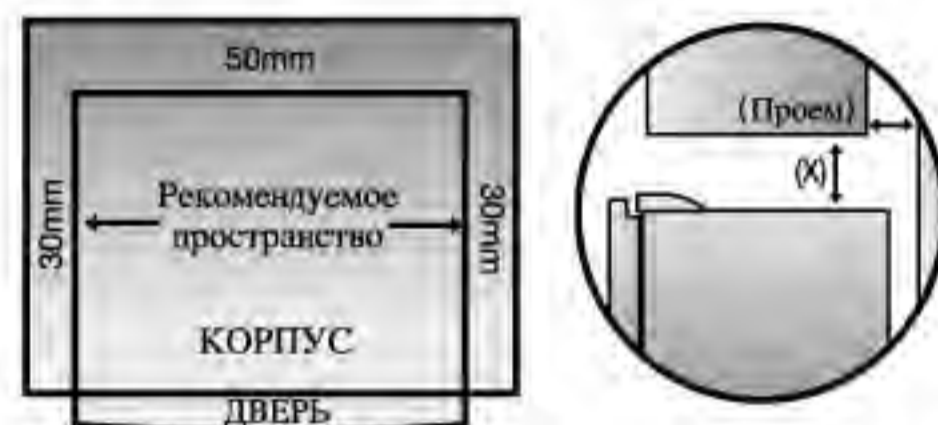
Расположение компонентов может меняться в зависимости от модели.

## ПРОСТРАНСТВО ВОКРУГ ХОЛОДИЛЬНИКА

Перед установкой холодильника на место непосредственной работы следует убедиться в наличии необходимого пространства, обязательного для циркуляции воздуха вокруг него. Недостаточная циркуляция воздуха может снизить эффективность работы холодильника. Примечание: двери должны плотно прилегать к корпусу.

### Рекомендуется обеспечить следующие расстояния:

- 30 мм с каждой стороны.
- 50 мм сзади холодильника. Если у вас нет шкафа с проемом, сверху рекомендуется оставить расстояние от 50 до 90 мм (X).



## УСТАНОВКА НОВОГО ХОЛОДИЛЬНИКА

Необходимо тщательно очистить холодильник в соответствии с инструкциями и удалить всю грязь, которая накопилась при транспортировке.

Необходимо убедиться, что пол ровный, в противном случае следует подложить специальную опору в целях обеспечения устойчивости прибора.

Рекомендуется включить холодильник и оставить его работать в течение двух-трех часов перед загрузкой в него продуктов. Это позволит проверить работу холодильника на соответствие норме, а также поступление холодного воздуха внутрь прибора.

## ПЕРВОЕ ВКЛЮЧЕНИЕ

Имейте в виду, что во время эксплуатации холодильника его корпус с внешней стороны может незначительно нагреваться, особенно при первом включении. Это признак нормальной работы.

Не следует помещать продукты напротив отверстий воздуховода, так как это мешает нормальной циркуляции воздуха.

При частом открывании двери на поверхности морозильного устройства может появляться небольшой слой инея. Это в рамках нормальной работы и иней исчезнет спустя несколько дней при стандартной температуре в помещении.

Следует убедиться, что вы плотно закрываете двери морозильной камеры и контейнера для свежих продуктов при использовании данных отделений. Если двери будут закрыты неплотно, внутри холодильника образуется сильный иней. Если иней будет накапливаться, удалите его. При плотном закрытии двери иней не будет накапливаться.

Холодильник оснащен энергопотребляющими устройствами, которые могут служить источниками различных шумов, отличающихся от шума обычного холодильника. Периодически может быть слышен булькающий звук текущего охладителя или звук сжимающихся или расширяющихся деталей. Данные шумы находятся в рамках нормальной работы.

## ОЧИСТКА ХОЛОДИЛЬНИКА

### Снаружи

Необходимо мыть холодильник теплой мыльной водой с помощью мягкой ткани. После промывки водой необходимо вытереть холодильник с помощью мягкой чистой ткани для удаления следов мыла.

### Изнутри

Необходимо периодически чистить холодильник изнутри. Следует мыть холодильник изнутри теплой водой с помощью мягкой ткани. Следует тщательно промывать все поверхности и съемные компоненты и избегать попадания воды на выключатель. Если вы извлекали какие-либо съемные компоненты, следует установить их на место и включить питание перед помещением продуктов обратно в холодильник. Необходимо поддерживать чистоту в холодильнике, полностью удаляя все остатки продуктов.

### Очистка двери

Необходимо поддерживать чистоту двери. Липкие продукты и капли могут попасть на герметичную прокладку и повредить ее при открытии двери. Герметичную прокладку необходимо тщательно промыть теплой мыльной водой, а затем насухо вытереть.



### Внимание!

Для очистки прибора запрещено использовать горячую воду, растворители, кухонные чистящие средства, аэрозольные очистители, полирующие средства, абразивные вещества или металлические мочалки, поскольку это может привести к его повреждению. Большинство промышленных чистящих и моющих средств содержат растворители, которые могут повредить холодильник. При очистке следует использовать только мягкую ткань и теплую мыльную воду.

## УПРАВЛЕНИЕ ТЕМПЕРАТУРОЙ В МОРОЗИЛЬНОЙ КАМЕРЕ

Температуру следует устанавливать с помощью регулятора температуры, расположенного сбоку корпуса холодильника. При первом включении холодильника температуру в холодильнике и морозильной камере следует установить на средний режим MID.

### Примечание

ПОСЛЕ СМЕНЫ ТЕМПЕРАТУРНОГО РЕЖИМА НЕОБХОДИМО ПОДОЖДАТЬ 24 ЧАСА: после изменения температурных настроек новое изменение можно производить только через 24 часа.

## НАСТРОЙКА ТЕМПЕРАТУРЫ ХОЛОДИЛЬНИКА

1. Включите регулятор холодильника.
2. Поверните регулятор по часовой стрелке для установки на Colder для понижения температуры.
3. Поверните регулятор против часовой стрелки для установки на Less Colder для повышения температуры.



## НАСТРОЙКА ТЕМПЕРАТУРЫ МОРОЗИЛЬНОЙ КАМЕРЫ

1. Включите регулятор морозильной камеры.
2. Двигайте регулятор вправо для установки на Colder для понижения температуры.
3. Двигайте регулятор влево для установки на Less Colder для повышения температуры.



### Примечание

Установка самой низкой температуры в морозильной камере не рекомендуется в нормальном и очень жарком климате, так как это ограничивает возможность охлаждения в холодильнике. В очень холодном климате рекомендуется установка более низкой температуры морозильной камеры.

## Сигнал двери холодильника

Если дверь холодильника оставили открытой, зазвучит звуковой сигнал.

Сигнал может быть отключен при нажатии на выключатель лампочки.

### Замена лампочки

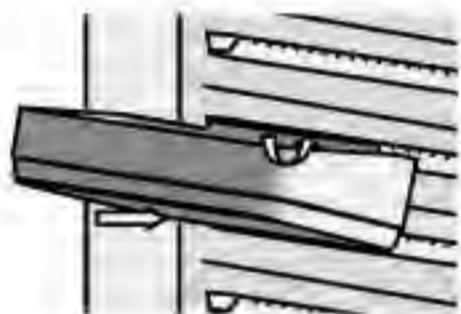
1. Отключите питание в источнике питания и выньте кабель холодильника из источника питания.
2. Извлеките полки.
3. Осторожно извлеките корпус лампочки, потянув его за верхнюю часть.
4. Выкрутите лампочку и замените ее лампочкой такой же мощности и типа.
5. Установите корпус лампочки.
6. Установите полки.
7. Подождите 5 минут, пока выровняется давление в системе охлаждения. Затем снова включите питание холодильника.

## ИСПОЛЬЗОВАНИЕ КОМПОНЕНТОВ ХОЛОДИЛЬНИКА

В данном разделе приводятся описание различных полезных компонентов холодильника и способы их очистки.

### Контейнеры для хранения на дверце (полки)

Как холодильник, так и морозильная камера оснащены полками на дверце. Положение отделений холодильника может меняться в зависимости от типов продуктов. Все контейнеры на дверце являются съемными, что значительно облегчает процесс их очистки. Для извлечения или изменения положения контейнера его необходимо приподнять и наклонить. Для установки необходимо вставить верхний край и нажать на отделение таким образом, чтобы опорный зажим зафиксировал полку на месте.



### Отделение с замком (если установлено)

Данное отделение может быть использовано для хранения продуктов и прочих предметов. Для открытия замка необходимо нажать его вверх, для закрытия – вниз.

### Контейнер для хранения продуктов

#### Хранение овощей

Контейнер для хранения продуктов предназначен для хранения овощей, фруктов и мелких продуктов. Влажность внутри контейнера может быть изменена с помощью регулятора влажности.

В случае хранения овощей в контейнере, не забудьте увеличить влажность с помощью регулятора влажности...

#### Хранение фруктов и мелких продуктов

Внутри контейнера для хранения продуктов также могут храниться фрукты, однако не забудьте уменьшить влажность с помощью регулятора влажности.



### Охладитель (если установлен)

В охладителе в течение более продолжительного времени могут храниться скоропортящиеся продукты. Также охладитель может использоваться для быстрого охлаждения продуктов и напитков. Однако продукты, находящиеся рядом с вентиляционными отверстиями, могут заморозиться. Для предотвращения замораживания необходимо убрать охлажденные до нужной температуры продукты от вентиляционных отверстий.

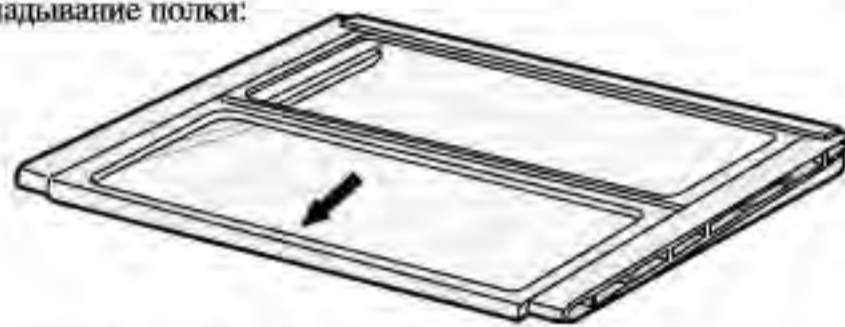
### Дезодоратор

Холодильник оснащен катализаторным дезодоратором, который служит для удаления запахов продуктов внутри холодильника. Хранение продуктов в закрытых лотках или в пластиковой обертке также препятствует возникновению запахов внутри холодильника.

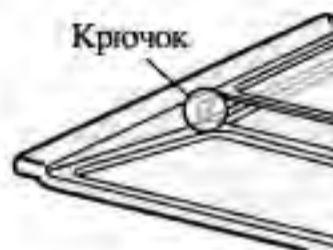
### Стеклопанельная складная полка (если установлена)

Эта полка может использоваться как на всю длину, так и в складном виде, в половину длины, для хранения высоких предметов в передней части холодильника.

Складывание полки:



- Потяните вперед за переднюю половину полки (1), затем поднимите ее снизу вверх за заднюю кромку в месте крепления крючка (2).



- Опустите полку на заднюю половину и вставьте сложенную вдвойне полку в боковые желобки.



- Нажимайте на переднюю часть сложенной полки (3, 4) до тех пор, пока она не упрется в ограничитель.

Наименование параметра	E5TD323 10W	E5TD323 10X
Номинальное напряжение сети (вольт)	220-240V	220-240V
Номинальная частота сети (герц)	50Hz	50Hz
Номинальный ток (ампер)	0,45A	0,45A
Номинальная мощность системы нагрева (ватт)	140W	140W
Мощность в режиме оттаивания (ватт)	140W	140W
Климатический класс	ST	ST
Хладагент	HFC-134a	HFC-134a
Материал изоляции	циклопентан	циклопентан
Полезный объем (л)	311	311
Общий объем (л)	320	320
Масса нетто (кг)	58	58

**ЧТО НАДО ПРЕДПРИНЯТЬ ДО ОБРАЩЕНИЯ В СЕРВИСНУЮ СЛУЖБУ**

Если у вас возникают какие-либо сомнения по поводу исправности холодильника, вы можете провести несколько несложных проверок перед тем, как позвонить в сервисную службу. Вы можете устранить проблему самостоятельно, не испытывая неудобства и сэкономив деньги и время.

Неисправность	Способ устранения
Прибор не работает	<ul style="list-style-type: none"> <li>• Убедитесь, что кабель питания подключен к электрической розетке и розетка включена.</li> <li>• Попробуйте подключить к розетке другое устройство. Если в розетке отсутствует питание, это может быть вызвано перегоранием предохранителей или повреждением в сети питания в вашем доме.</li> <li>• Попробуйте установить температурный режим на более холодный вариант.</li> <li>• Нормально, если вентилятор морозильника НЕ работает в течение цикла автоматического</li> </ul>
В холодильнике присутствует шум	Холодильник оснащен энергопотребляющими устройствами, которые могут служить источниками различных шумов, отличающихся от шума обычного холодильника. Периодически может быть слышен булькающий звук текущего охладителя или звук сжимающихся или расширяющихся деталей. Данные шумы являются признаком нормальной работы. Если холодильник вибрирует или издает дребезжащие звуки, убедитесь в том, что он стоит ровно, подложите специальную подставку.
Внутри холодильника присутствуют запахи	<ul style="list-style-type: none"> <li>• Возможно, необходимо почистить внутреннюю часть холодильника.</li> <li>• Некоторые продукты обладают сильным запахом. Их необходимо тщательно закрывать.</li> </ul>
Температура внутри холодильника слишком высокая	<ul style="list-style-type: none"> <li>• Убедитесь, что вокруг холодильника достаточно пространства. Обратитесь к руководству по установке, приведенному в начале данного документа.</li> <li>• Обратитесь к пункту «УСТАНОВКА ТЕМПЕРАТУРЫ».</li> <li>• Дверца могла быть открыта в течение длительного времени или открывалась слишком часто.</li> <li>• Контейнер для продуктов или упаковка могут препятствовать закрытию двери.</li> </ul>
Температура внутри холодильника слишком низкая	<ul style="list-style-type: none"> <li>• Обратитесь к пункту «УСТАНОВКА ТЕМПЕРАТУРЫ».</li> <li>• Увеличьте уровень температуры во избежание потребления большого количества энергии.</li> </ul>

**ПРИ ОБРАЩЕНИИ В СЕРВИСНУЮ СЛУЖБУ**

При возникновении неисправности, которая не может быть устранена с помощью выполнения одной из приведенных выше операций, необходимо обратиться в ближайший Центр послепродажного обслуживания или к продавцу, у которого вы приобрели данный холодильник. Необходимо назвать номер модели, который указан на табличке, расположенной во внутренней части холодильника.

**ВАЖНАЯ ИНФОРМАЦИЯ**

Перед вызовом обслуживающего специалиста необходимо внимательно прочитать технические инструкции по использованию, руководство по эксплуатации и условия по гарантийному обслуживанию.

Сделано для Электролюкс Домашняя Техника Лтд.:

Шарп Эпсплайенсиз (Таиланд) Лтд.  
64 Муу 5, Тамбол Бангсамук, Амфур Банглаконг  
Провинция Чачознгсао, Таиланд